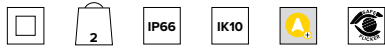
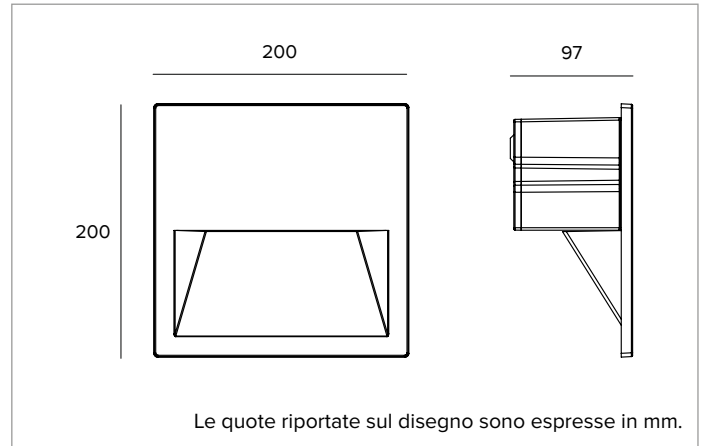


# 1E3198DA90 | ZEDGE Pro

## Apparecchio da incasso a parete a LED



	4000K	H(m)	D1(m)	D2(m)	E <sub>max</sub> (lx)
Ra90		44°	53°		
Fixture Power	16W	1	2.06	1.38	524
Source Flux	1926lm	2	4.11	2.77	131
Fixture Flux	660lm	3	6.17	4.15	58
Efficacy	42lm/W	4	8.23	5.53	33
TS1076 I <sub>max</sub> =489cd/klm	I <sub>max</sub>	5	10.29	6.92	21



### SORGENTE

2 LED Chip on Board ad alta efficienza Ra90.

**Classe di efficienza energetica:** E

**Potenza nominale:** 14W

**Flusso nominale:** 1926lm

**Indice resa cromatica:** 90

**Rf:** 90

**Rg:** 98

**CCT nominale:** 4000K

**SDCM:** 2

**Durata utile (L80/B10):** >50000h tq +25°C

### CARATTERISTICHE ILLUMINOTECNICHE

Gruppo ottico interno composto da 2 riflettori in policarbonato metallizzato accoppiati a due riflettori in alluminio anodizzato ad alta riflettanza e filtri olografici. Schermo di chiusura in vetro extrachiaro serigrafato. Versione DEEP - fascio profondo.

**Ottica:** FLOOR WASHER

**Rendimento ottico:** 34%

**Flusso apparecchio:** 660lm

**Efficienza luminosa:** 42lm/W

**Sicurezza fotobiologica:** Conforme al gruppo di rischio basso RG1

### CARATTERISTICHE MECCANICHE

Corpo dell'apparecchio realizzato in alluminio pressofuso anodizzato e verniciato a polvere. Frame esterno realizzato in alluminio pressofuso anodizzato e verniciato a polvere.

**Colore e finitura:** Ferrite

**Peso:** 2Kg

**Versione:** DEEP

**Grado di protezione:** IP66

**Resistenza meccanica:** IK10

### CARATTERISTICHE ELETTRICHE

Completo di alimentazione dimmerabile DALI. Precablati con 1m di cavo H07RN-F (4x1mm<sup>2</sup>). Apparecchio conforme EN 60598-2-22 per alimentazione da un sistema di emergenza centralizzato CPSS (Central Power Supply System, comunemente chiamato soccorritore), non incorporato nell'apparecchio - escluso aree ad alto rischio. La potenza e il flusso di default sono pari al 100% in AC e al 100% in DC.

**Potenza apparecchio:** 16W

**Alimentazione:** 220-240Vac 50/60Hz

**Classe di isolamento:** CLASSE 2

**Tipo driver / Controllo:** DALI - PUSH

**Driver incluso:** SI

**Classe F:** SI

**SAFE FLICKER:** PstLM=<1 e SVM=<0,4 (IEC TR 61547-1 e IEC TR 63158), a garanzia di una luce più confortevole e sicura

**Temperatura ambiente:** -25°C / +35°C

### INSTALLAZIONE

Da completare con apposita controcassa in nylon predisposta per collegamento in parallelo.

### NOTE

Progettato in collaborazione con Gensler. Sistema di controllo Casambi disponibile tramite accessorio. Adotta la soluzione tecnica "Waterblock Smart" che prevede la resinatura dei cavi di collegamento, limitando il rischio di risalita dell'umidità verso il driver o l'apparecchio. Su richiesta è possibile sottoporre il prodotto a trattamento di cataforesi. Disponibile su richiesta in versione 110-277Vac. Commissioning del sistema di regolazione tramite APP gratuita; l'intervento di un tecnico specializzato può essere quotato su richiesta.

### GARANZIA

5 anni.

### AVVERTENZE

Apparecchio progettato per essere smaltito/riciclato a fine vita. Sorgente luminosa (solo LED) sostituibile da un professionista. Alimentatore sostituibile da un professionista.

A motivo dell'evoluzione tecnologica dei componenti elettronici i dati indicati sono soggetti ad aggiornamento e quindi deve essere richiesta conferma in fase d'ordine. Flusso luminoso e potenza elettrica presentano tolleranze di +/-10% rispetto al valore indicato. tq +25°C (CIE 121).

Si riserva la facoltà di apportare modifiche tecniche.

Targetti Sankey S.r.l.  
Via Pratese, 164  
50145 Firenze - Italy  
Tel: +39 055 37911  
targetti.com  
targetti@targetti.com

CCIAA Firenze  
Share Capital:  
€ 500.000,00  
VAT N. (IT):  
01537660480  
R.E.A: FI-275656

**TARGETTI**

# 1E3198DA90 | ZEDGE Pro Apparecchio da incasso a parete a LED

## Codici a completamento

### Controcassa



Codice

**1E3219**

Controcassa in nylon predisposta per collegamento in parallelo tramite cablaggio passante.

AxBxH=207x207x114,5mm.

Per installazione a filo o in battuta.

### Carter



Colore

Codice



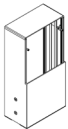
**1E3440**

Carter per installazione ad applique.

Alluminio anodizzato verniciato a polvere.

AxBxH=201x201x107mm.

### Paletto



Kg	H mm	Colore	Codice
3,5	400		<b>1E3437</b>
5,8	800		<b>1E3438</b>
7	1000		<b>1E3439</b>

Bollard in alluminio anodizzato verniciato a polvere.

### Sistema di fissaggio



Codice

**1E3450**

Zanche per installazione in calcestruzzo.

In acciaio inox AISI 316.

H=147mm.

0,36Kg.

Per installazione Zedge Pro Bollard con paletto 1E3437, 1E3438 e 1E3439.

## Accessori

### Connettore



Codice

**1E2769**

Box di connessione lineare IP66/IP68.

5 poli, di sezione max 1,5mm<sup>2</sup>.

Diametro del cavo da 7 a 12mm.



Codice

**1E2494**

Box di connessione multipla IP68.

1 IN - 3 OUT 4 poli, di sezione max 2,5mm<sup>2</sup>.

Diametro del cavo da 6 a 12mm.

### Utensile



Codice

**1E3305**

Chiave di serraggio per il kit di connettori.

A motivo dell'evoluzione tecnologica dei componenti elettronici i dati indicati sono soggetti ad aggiornamento e quindi deve essere richiesta conferma in fase d'ordine. Flusso luminoso e potenza elettrica presentano tolleranze di +/-10% rispetto al valore indicato. tq +25°C (CIE 121).

Si riserva la facoltà di apportare modifiche tecniche.

Targetti Sankey S.r.l.  
Via Pratese, 164  
50145 Firenze - Italy  
Tel: +39 055 37911  
targetti.com  
targetti@targetti.com

CCIAA Firenze  
Share Capital:  
€ 500.000,00  
VAT N. (IT):  
01537660480  
R.E.A: FI-275656

**TARGETTI**

## 1E3198DA90 | ZEDGE Pro Apparecchio da incasso a parete a LED

### Sistemi di controllo



Codice

**1E3048**

Unità di controllo wireless IP67 con interfaccia DALI.

Genera un bus DALI2 locale e ciò rende possibile la connessione diretta ad un driver LED con interfaccia DALI.

Il modulo può essere usato solo in un sistema chiuso e non può essere connesso ad una rete DALI esistente.

Il modulo è controllato in modalità wireless tramite applicazione Casambi per smartphone e tablet attraverso tecnologia Bluetooth 5.0.

I dispositivi creano automaticamente una rete mesh wireless adattiva, robusta ed affidabile permettendo di gestire in maniera semplice ed efficiente un numero elevato di apparecchi.

L'unità di controllo è preimpostata con profilo DALI 1CH, ovvero il dispositivo è in grado di controllare un singolo driver DALI con comandi broadcast.

Oltre a DALI broadcast, sono disponibili anche altre modalità di funzionamento, come:

- Pulsante (normalmente aperto)
- Unità di controllo 0/1-10V
- Unità di controllo DALI Tunable White DT8
- Sensore di presenza



Codice

**1E4369**

Extender IP67: unità di controllo wireless per driver LED con interfaccia di dimmerazione DALI basata su tecnologia Casambi.

Dispone di una uscita DALI2 tramite la quale si possono controllare fino a 40 apparecchi di illuminazione.

Con l'aggiunta di un ulteriore alimentatore BUS DALI esterno è possibile comandare fino a 64 apparecchi.

Extender IP67 è preimpostato sul profilo DALI broadcast, ovvero tutti gli apparecchi collegati ad esso sono dimmerabili allo stesso livello.

Oltre al DALI broadcast, sono disponibili altre modalità di funzionamento, come:

- EXTENDER DALI 8CH
- EXTENDER DALI Tunable White
- EXTENDER DALI 4CH
- EXTENDER DALI DT8 Tunable White

### Scaricatore di sovratensione



Codice

**A013B**

Scaricatore di sovratensione compatibile con tutti gli apparecchi di illuminazione ed alimentatori elettronici in CLASSE II.

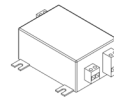
Tensione di funzionamento 220-240Vac.

SPD type 2+3.

Tensione massima di scarica 10kV.

CLASSE II

IP67



Codice

**A013D**

Scaricatore di sovratensione compatibile con tutti gli apparecchi di illuminazione in CLASSE II.

Compatibile con linea dati DALI, DMX e 0-10V.

Tensione di funzionamento 230-277Vac.

SPD type 2+3.

Tensione massima di scarica 10kV.

CLASSE II

IP65

A motivo dell'evoluzione tecnologica dei componenti elettronici i dati indicati sono soggetti ad aggiornamento e quindi deve essere richiesta conferma in fase d'ordine. Flusso luminoso e potenza elettrica presentano tolleranze di +/-10% rispetto al valore indicato. tq +25°C (CIE 121).

Si riserva la facoltà di apportare modifiche tecniche.

Targetti Sankey S.r.l.  
Via Pratese, 164  
50145 Firenze - Italy  
Tel: +39 055 37911  
targetti.com  
targetti@targetti.com

CCIAA Firenze  
Share Capital:  
€ 500.000,00  
VAT N. (IT):  
01537660480  
R.E.A: FI-275656

**TARGETTI**